

# スポットライト取扱説明書

この度はアートワークスタジオの製品をお買い上げいただきまして誠にありがとうございます。  
本書は製品を安全かつ正しくご使用していただき、事故や損害を未然に防止するための大切なものです。  
ご使用前に必ずご熟読いただき、内容を良くご理解いただいた上で正しくご使用ください。  
本書はお読みになられた後でも廃棄なさらず、不明な点が生じた場合等に、すぐご覧いただけるよう大切に保管しておいてください。

型式番号 **AW-0551 Grid-duct down light** (グリッドダクトダウンライト)

**AW-0611 Grid PLUS-duct down light** (グリッドプラスダクトダウンライト)

本製品は日本国内でのみご使用いただけます。

This product can not be used in foreign countries as it is designed for japan only.

お客様の安全のために内容をご熟読ください

工事店様へ この取扱説明書は必ずお客様にお渡しください。

## 安全上のご注意 (安全のため必ずお守りください。)

この取扱説明書では製品を安全にお使いいただき、ご使用になる方々への事故や損害を未然に防止するために、ご使用の際に守って頂きたい項目について「絵表示」で表示しています。この「絵表示」の意味を十分にご理解の上この説明書をお読みいただくようお願い致します。

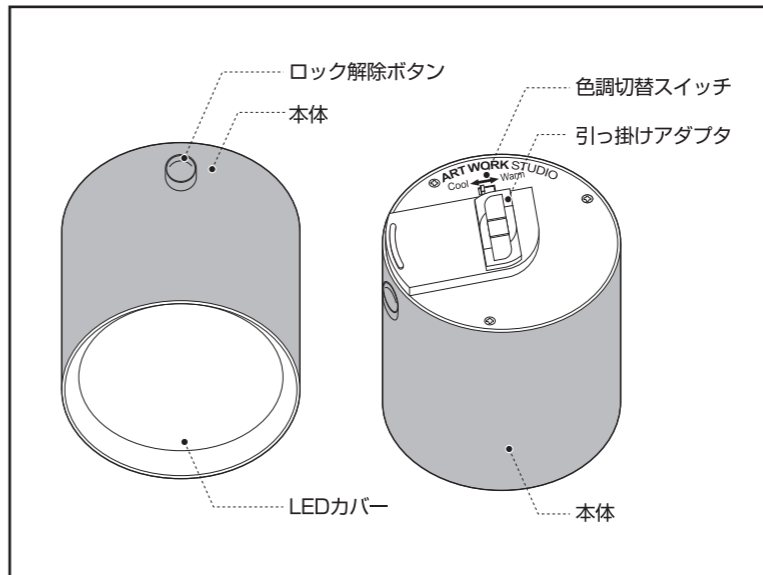
<b>警告</b>	この表示の項目を無視して誤った取扱いをすると、 <b>人が死亡または重傷を負う可能性が想定される内容</b> あるいは軽傷または物的損害が発生する頻度が高い内容を示しています。
<b>注意</b>	この表示の項目を無視して誤った取扱いをすると、 <b>傷害や物的損害のみ発生する可能性が想定される内容</b> を示しています。
<b>禁止</b>	このマークは <b>禁止の行為であることを</b> 表しています。
<b>指示・強制</b>	このマークは <b>行為を強制または指示することを</b> 表しています。

<b>注意</b>	器具に警告シール・注意シールが貼付されている場合は、必ずその指示に従ってください。
<b>禁止</b>	器具やLEDカバーに着色等をしないでください。
<b>禁止</b>	この器具は非防水です。湿気が多い場所や水のかかる場所では使用しないでください。
<b>指示</b>	ご使用にならないときは必ず壁面のスイッチをオフにしてください。
<b>指示</b>	ご使用后、廃棄される場合は清掃回収者への安全面に十分配慮して処理してください。

<b>警告</b>	器具を取付ける天井の強度を確認し、重量に耐える場所に確実に取り付けてください。 (※強度が不足している場合は必ず補強工事してから取付けて下さい。) ●器具落下の原因になります。
<b>禁止</b>	器具や発光部など高温になる部分を布や紙、アルミ箔等で覆って使用しないでください。 ●火災/燃損/過熱/故障/変形の原因になります。
<b>禁止</b>	点灯中及び消灯直後は器具及び発光部が非常に高温になっています。絶対に素手では触らないでください。 ●やけどの原因になります。
<b>強制</b>	製品の照射部分が、必ず天井・壁・床・照射物から50センチ以上離れるようにしてください。 ●火災/燃損/過熱/故障/変形の原因になります。
<b>禁止</b>	器具のそばにストーブ等の高温になるものを置かないでください。また、燃えやすいもの(カーテン)等の近くでのご使用は絶対にしないでください。 ●火災/燃損/過熱/故障/変形の原因になります。
<b>禁止</b>	器具や各パーツの隙間に異物(金属類や燃えやすいもの)を差し込まないでください。 ●火災/感電/絶縁不良/サビの原因になります。
<b>指示</b>	器具から煙が出たり異臭がしたときは、速やかに電源を切って販売店もしくは近くの電器販売店までご相談ください。 ●火災/燃損/過熱/故障/変形の原因になります。
<b>禁止</b>	器具を改造したり、部品を追加・変更して使用しないでください。 ●故障/変形の原因になります。
<b>禁止</b>	器具にぶら下がったり重い物を引っ掛けたりしないで下さい。また、ポールなどの物をぶつかけたりしないでください。 ●落下/故障/変形/ケガの原因になります。

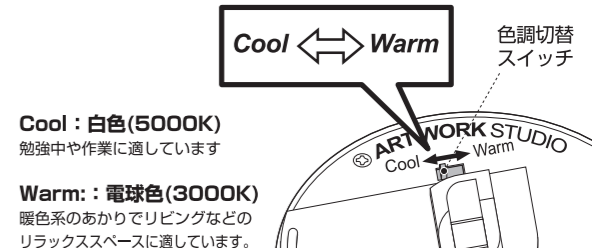
上記に示した事項は「警告」「注意」に区分してありますが、誤った取り扱いをしたときに、死亡や重傷等の重大な事故に結びつく可能性が大きいものを特に「警告」の欄にまとめて記載してあります。しかし「注意」の欄に記載した事項でも、状況によっては重大な事故に結びつく可能性があります。いずれの場合も安全に関する重要な内容を記載してありますので、必ずお守りいただけるようお願い致します。

## 姿図と各部の名称



## 色調の切り替えについて

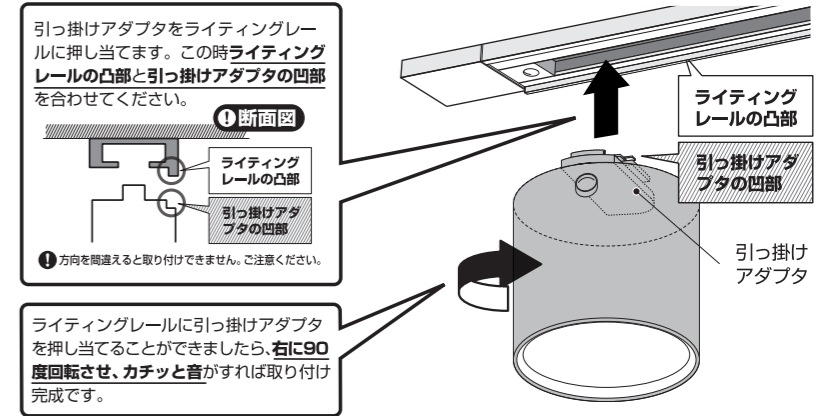
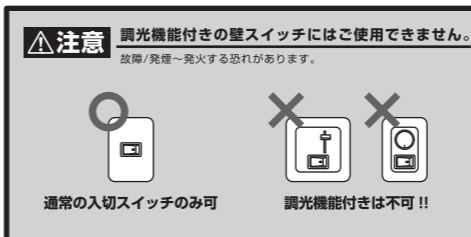
お好みに合わせて本体上部の色調切替スイッチを切り替えてください。



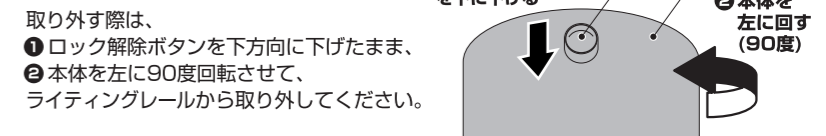
## 天井への取り付け方

### 天井の配線器具を確認してください

本製品はライティングレール専用の照明器具です。下図にあるシーリング型/ローゼット型配線器具には取り付けできません。あらかじめ配線器具を確認してください。



### 天井から取り外す場合



## 器具の寿命について

器具には寿命があります。器具交換の目安は、使用環境によっても異なりますが約8~10年です。

設置してから8~10年経ちますと、外観に異常がなくても内部の劣化が進んでいます。新しい器具への交換をおすすめします。  
※使用条件は周囲温度30℃、1日10時間点灯、年間3000時間点灯。(JIS C8105-1 解説による)

- 周囲温度が高い場合は、寿命が短くなります。
- 3年に1回は、電気工事店等による点検をお受けください。
- 点検せずに長時間使い続けると、まれに発煙、発火、感電などに至る恐れがあります。
- 不具合がございましたら、そのまま使用せず、工事店、電気店等にご相談ください。

## 修理を依頼されるときは

- 保証期間中は保証書をご用意の上、お買い上げの販売店までお問い合わせください。保証書の規定に従って修理させていただきます。
- 保証期間が過ぎているときはお買い上げの販売店にご相談ください。修理によって機能が維持できる場合は、ご希望により有償修理させていただきます。

## お手入れ方法

- 愛情点検**
- 必ず電源を切ってから行ってください。
  - 安全に使用していただくために、約6ヶ月ごとの清掃・点検を行い接続部のゆるみ及び器具や電球に損傷がないかを確認してください。
  - 器具が汚れている場合は、柔らかい布か、または中性洗剤を含ませた柔らかい布をよく絞ってから軽く拭き取るようにしてください。又、シンナーやベンジン等の揮発性の高い物で拭いたり、殺虫剤をかけたりしないでください。
  - 器具を丸ごと水洗いしないでください。感電/焼損/サビの原因になります。

## 製品仕様

電源入力	AC100V 50/60Hz
消費電力	9W (100W相当LED)
寿命	約40,000時間
色調切替	切り替え可能
	Cool (白色): 5000K/710lm
	Warm (暖色): 3000K/690lm



製品についてのアフターサービスやお問い合わせは  
**ARTWORKSTUDIO**  
株式会社アートワークスタジオ  
650-0024 兵庫県神戸市中央区海岸通8番  
TEL.078-333-6622 FAX.078-333-6632  
メールアドレス support@artworkstudio.co.jp  
ホームページ http://www.artworkstudio.co.jp