

取扱説明書

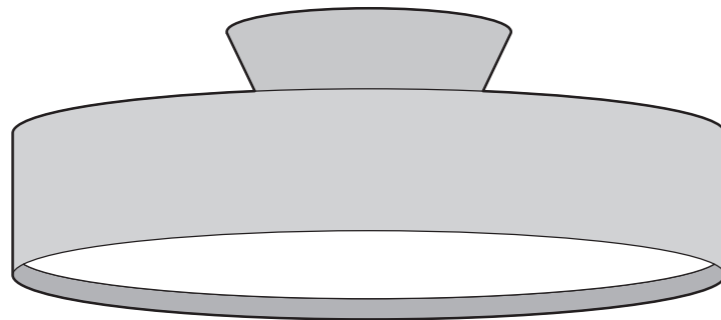
アートワークスタジオ 住宅用照明器具 (シーリングライト)

この度はアートワークスタジオの製品をお買い上げいただき誠にありがとうございます。
本書は製品を安全かつ正しくご使用いただき、事故や損害を未然に防止するための大切なものです。
ご使用前に必ずご熟読いただき、内容を良くご理解いただいた上で正しくご使用ください。
本書はお読みになられた後でも廃棄なさらず不明な点が生じた場合には、すぐご覧いただけるよう大切に保管してください。

品番 **AW-0555**
AW-0556
AW-0626

品名 **Glow LED-ceiling lightシリーズ**
(グローLEDシーリングライトシリーズ)

※本書は上記モデル共通の取扱説明書です。
(本取扱説明書では AW-0555 / AW-0556 を例に挙げて解説しています)



工事店様へ この説明書は必ずお客様にお渡しください。

本製品は日本国内でのみご使用いただけます。
This product can not be used in foreign countries as it is designed for japan only.

version / 0555_0556_0626_612032

安全上のご注意 必ずお守りください

ご使用になる方々への事故や損害を未然に防止するため、必ず守って頂きたい項目について次の『絵表示』で表示しています。

- 警告** この表示の項目を無視して誤った取り扱いをすると、**死亡または重傷を負う可能性が想定される**内容あるいは軽傷または物的損害が発生する頻度が高い内容を示しています。
- 注意** この表示の項目を無視して誤った取り扱いをすると、**傷害や物的損害の発生する可能性が想定される**内容を示しています。
- 禁止** この表示はしてはならない(禁止の行為である)ことを表しています。
- 指示・強制** この表示は実行しなければならない(行為を強制または指示する)ことを表しています。

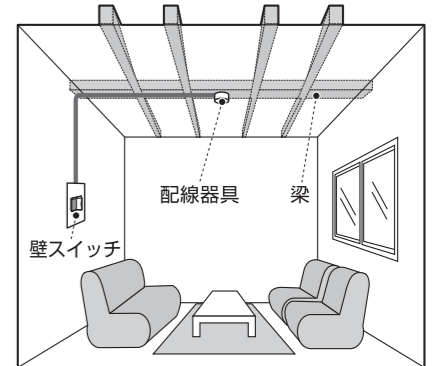
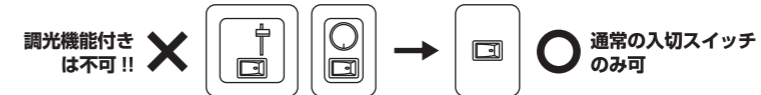
警告

強制 配線器具の種類、天井の強度、壁スイッチについて下記それぞれの項目を必ずご確認ください。

- (1) 本品を取り付ける天井位置に配線器具(シーリング・ローゼット: 4ページ 1 参照)が設置されており、且つ、梁(天井裏の柱)などにしっかり固定されてあることをご確認ください。
- (2) 梁、並びに配線器具が製品の重量に耐える強度を保持したものである事をご確認ください。強度が不足しているようであれば販売店、工事店に補強工事を依頼してください。
- (3) 傾斜のある天井、傾斜を合わせた舟底天井、凸凹のある天井ではご使用いただけません。必ず平らな天井に取り付けてください。



- (4) 壁スイッチが一般の入切スイッチであることをご確認ください。調光機能が付いた壁スイッチは火災、故障の原因となりますのでご使用いただけません。販売店、工事店に交換を依頼してください。(交換には資格が必要です)



設置場所によっては天井の材質、構造、梁の有無など条件は様々です。上図はあくまでも一例であり、取り付けの安全を保障するものではありません。

禁止 次のような配線器具には取り付けしないでください。火災/感電/落下によるケガのおそれがあります。



- 禁止** 器具のそばにストーブ等の高温になるものを置かないでください。また、燃え易いもの(カーテン等)の近くでの使用は絶対にしなでください。
●火災/燃損/過熱/落下によるケガの原因になります。
- 禁止** 器具や発光部など高温になる部分を布や紙、アルミ箔等で覆って使用しないでください。
●火災/燃損/過熱/落下によるケガの原因になります。
- 指示** **AC100V** 交流100ボルトでご使用下さい。過電圧を加えると過熱のおそれがあります
●火災/感電の原因になります。
- 禁止** 器具や各パーツの隙間に異物(金属類や燃え易いもの)を差し込まないでください。
●火災/感電の原因になります。
- 指示** 器具から煙が出たり異臭がしたときは、速やかに電源を切り販売店、工事店へご相談ください。
●火災/燃損/過熱/落下によるケガの原因になります。
- 禁止** **USE ONLY in JAPAN** 本製品は日本国内でのみご使用ください。国外での使用は絶対にしなでください。
●火災/感電の原因になります。

注意

- 禁止** 点灯中及び消灯直後は器具や発光部が高温になっています。やけどのおそれがありますので絶対に素手では触らないでください。
- 禁止** この器具は非防水です。湿気の多い場所や水の掛かる場所では使用しないでください。
- 禁止** 電源コードを無理に引っ張ったり、ねじったり曲げたりしないでください。
- 禁止** 器具を改造したり、部品を追加・変更して使用しないでください。
※LEDの交換は不可です。
- 指示** 器具に警告シール・注意シールが貼付されている場合は、必ずその指示に従ってください。
- 禁止** 器具にぶら下がったり重い物を引っ掛けたりしないでください。また、ポールなどの物をぶつけたりしないでください。
- 禁止** 本体や器具、LEDカバーに着色等をしないでください。
- 指示** ご使用后、廃棄される場合は清掃回収者への安全面に十分配慮して処理してください。

❗ 壁面のスイッチをご確認ください

本製品は調光機能付きの壁スイッチにはご使用できません。発煙/発火するおそれがありますので絶対におやめください。

P.6. 壁スイッチで照明器具を操作する

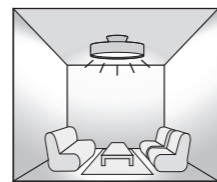
❗ 付属品の確認

本製品にはリモコン及びリモコンスタンドが付属されています。リモコンの取扱については、6ページ『リモコンで照明器具を操作する』をご覧ください。

※単三電池(×2)は付属していません。別途お買い求めください。

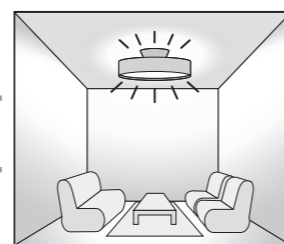
■ 多彩な点灯パターン切り替え

主照明としてお部屋全体を照らすメインライトと、間接照明として天井を照らすアップライトの切り替えが可能です。※メイン+アップライトでのご使用も可能です



下の空間を照らす

メインライト



メイン + アップライト

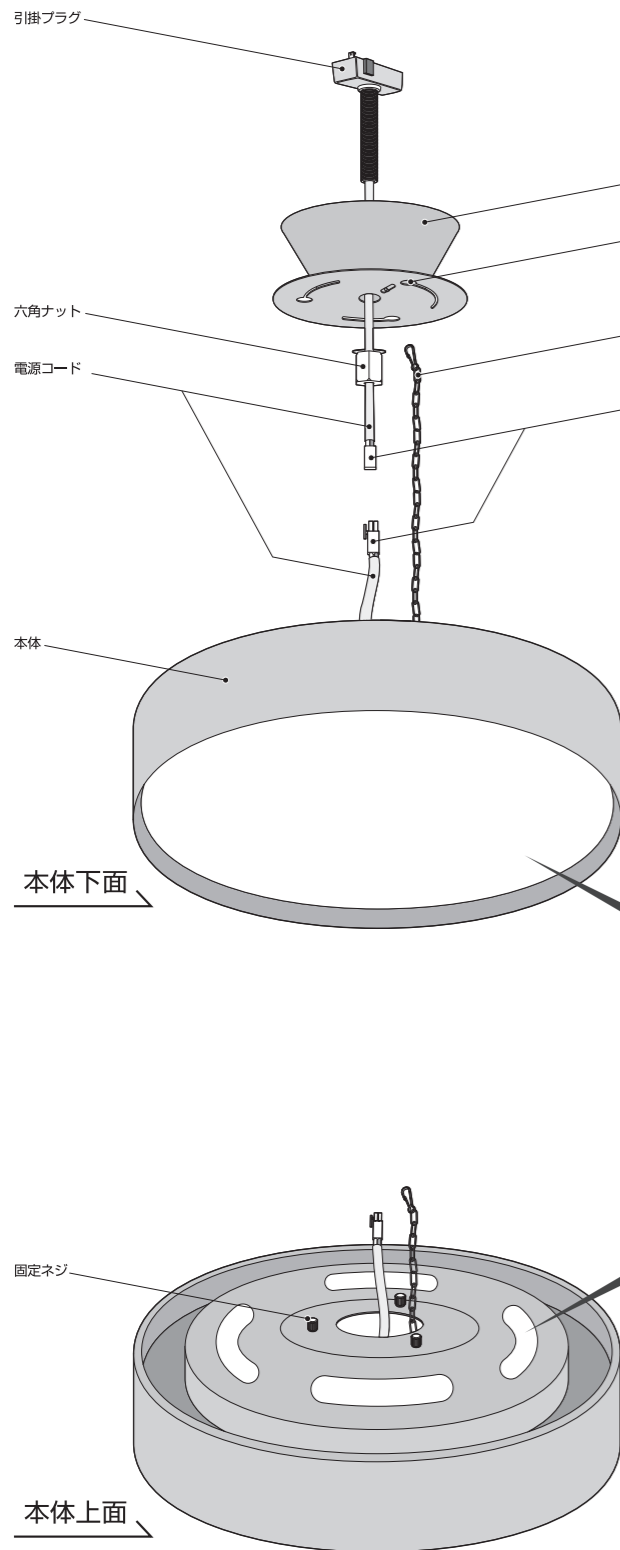
上下共に照らして空間全体をより明るいライティングに

アップライト



上の空間を照らす

👉 点灯パターン切り替え (7ページをご参照ください)



1 天井の配線器具を確認して、取り付けの準備をする

天井に下図のような配線器具が付いている場合、取り付けできます。いずれの器具もついていない場合は、電気工事に依頼して取り付けしてください。(工事には資格が必要です)

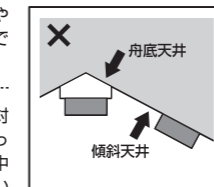


❗ 本製品を天井へ取り付け前に、下記の注意事項を必ずお読み頂き、安全を確保した上で作業を行ってください。

【注意事項】

- 器具落下の原因になりますので、傾斜のある天井や傾斜を合わせた舟底天井には絶対に取り付けしないでください。必ず平らな天井に取り付けてください。
- 取り付け作業を行う場合はどのような場合でも絶対に無理はせず、必ず安全を確保した上で作業を行ってください。不安のある場合は、取り付け作業を中止し販売店もしくは専門の電気店等にご相談ください。

下図の天井には取り付けできません!!

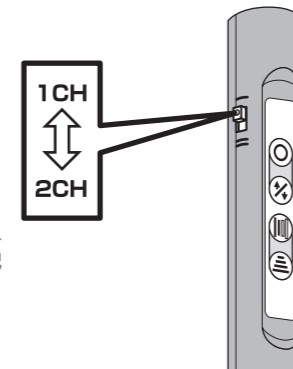


2 リモコンのチャンネル設定をする

リモコンとリモコン受信器それぞれのチャンネルを同じ番号に合せてください。(番号が合っていないとリモコンは反応しません)

リモコン

上部側面にチャンネル切り替えのスイッチがあります。チャンネルを1か2に設定してください。



リモコンのチャンネル番号はローマ数字のI, IIで表記されています。

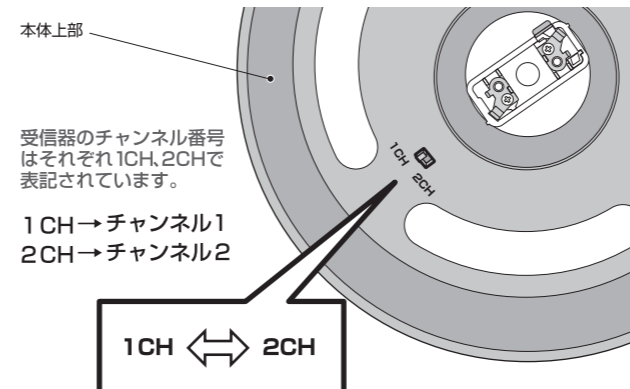
- I → チャンネル1
- II → チャンネル2

リモコン受信器

本体上部にチャンネル切り替えのスイッチがあります。リモコンと同じチャンネルに設定してください。

受信器のチャンネル番号はそれぞれ1CH, 2CHで表記されています。

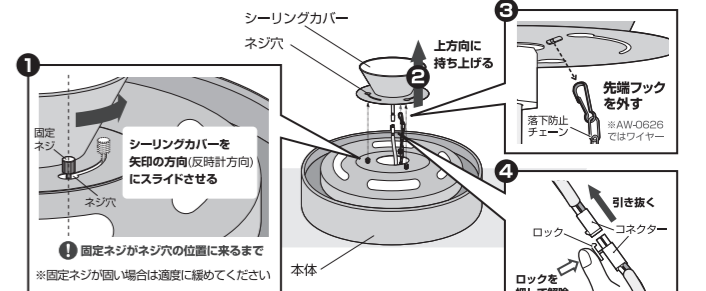
1CH → チャンネル1
2CH → チャンネル2



3 天井にシーリングカバーを取り付ける

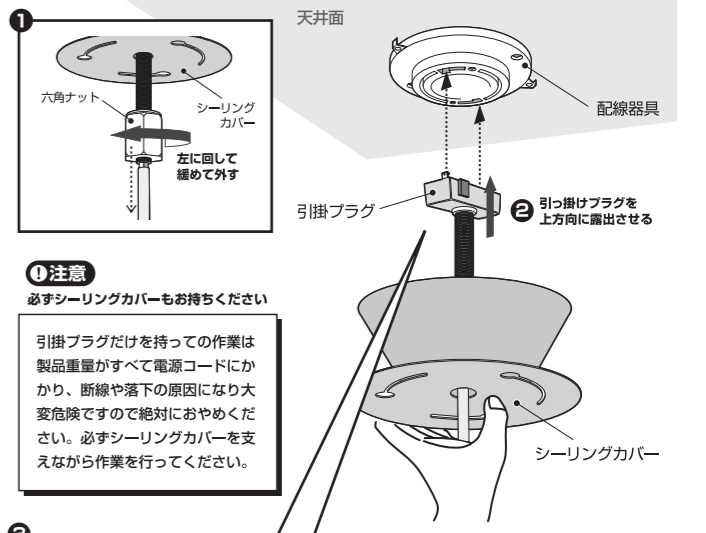
手順1 シーリングカバーの取り外し

まずはじめに本体からシーリングカバーを取り外します。固定ネジがネジ穴の位置に来るまでシーリングカバーを反時計方向にスライドさせてから(1)、上方向に持ち上げ(2)、落下防止チェーン先端のフックを外し(3)、最後にコネクターを引き抜いてください(4)。※落下防止チェーンはAW-0626ではワイヤーになります



手順2 引掛プラグの接続

次にシーリングカバーの六角ナットを緩めて外し(1)、引掛プラグを上方向に露出させ(2)、天井の配線器具に引掛プラグを接続します(3)。



❗ 注意

必ずシーリングカバーもお持ちください

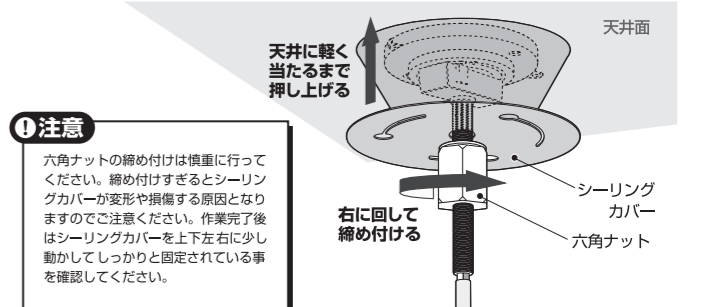
引掛プラグだけを持つての作業は製品重量がすべて電源コードにかかり、断線や落下の原因になり大変危険ですので絶対におやめください。必ずシーリングカバーを支えながら作業を行ってください。

下図を参考に天井の配線器具に引掛プラグを接続します。



手順3 シーリングカバーの固定

引掛プラグを天井の配線器具に接続できたら、シーリングカバーを軽く天井に当たるまで押し上げ、最後に六角ナットを右に締め付けて固定します。



❗ 注意

六角ナットの締め付けは慎重に行ってください。締め付けすぎるとシーリングカバーが変形や損傷の原因となりますのでご注意ください。作業完了後はシーリングカバーを上下左右に少し動かしてしっかりと固定されている事を確認してください。

照明器具を取り付ける (つづき) 安全のため、電源を切ってから行ってください

4 シーリングカバーに本体を取り付ける

手順1 落下防止チェーンの取り付け～コネクタの接続

左ページ 3 で取り外した、落下防止チェーン先端のフックをシーリングカバーのフックホルダーに取り付けた後(1)、コネクタを接続します(2)。

1 落下防止チェーンの取り付け

落下防止チェーン先端のフックを取り付ける

※AW-0626ではワイヤーになります

注意 落下防止フックは万一の本体落下を防ぐための重要なパーツです。最後に確実に固定されているか必ずご確認ください。

2 コネクタの接続

コネクタを差し込み、ロックを押し込んで解除する。

※AW-0626ではワイヤーになります

警告 ● ご注意ください!! ●

コネクタ接続の際は必ず本体をしっかりと支えながら作業を行ってください。万一の落下防止チェーン(※)が取り付けられてはおりますが、無理な力が掛かりますと本体の落下/破損の恐れがありますので大変危険です。一人で作業が困難な場合は補助の方と一緒に慎重に作業を行ってください。(※)AW-0626ではワイヤーになります

手順2 本体の仮固定

コネクタを確実に接続できたら、そのまま本体をしっかりと持ちながら押し上げ、シーリングカバーに本体を仮固定します。

天井面にシーリングカバーを固定し、落下防止チェーンを接続する。

電源コードを本体に接続する。

固定ネジを天井面に挿入する。

1 ネジ穴に合わせて固定ネジ部分を挿入します

2 固定ネジ部分が挿入できたら矢印の方向にスライドさせる

固定ネジが下図の位置になるまで矢印の方向に本体をスライドさせる

この位置まで確実に!

図を参考に固定ネジの位置を確認し、本体が確実にハマっているか必ずご確認ください。

1 ご注意ください

本体を押し上げてシーリングカバーに仮固定する際は、電源コードと落下防止チェーン(※)をしっかりと本体に収め、挟みこまないよう十分にご注意ください。(※)AW-0626ではワイヤーです

本体を確実に固定できない上、断線や接触不良の恐れがあります!

シーリングカバーと天井の間には挟まない

電源コードはしっかりと固定する

落下防止チェーン(※)は確実に収める

(※)AW-0626ではワイヤーになります

手順3 本体の本固定

シーリングカバーに本体を仮固定できたら、最後に固定ネジ(3ヶ所)を右に回して均等に締め付け完全に固定します。

天井面に固定ネジを回して締め付ける。

固定ネジを右に回して均等に締め付ける。

固定ネジ(3ヶ所)を右に回して均等に締め付け固定します

右に回して締める

注意 固定ネジへの締め付けは慎重に行ってください。締め付けすぎると製品やパーツが破損する原因となりますのでご注意ください。作業完了後は本体を上下左右に少し動かしてしっかりと固定されている事を確認してください。

照明器具を取り外す 安全のため、電源を切ってから行ってください

天井面にシーリングカバーを固定し、落下防止チェーンを接続する。

電源コードを本体に接続する。

固定ネジを天井面に挿入する。

1 本体を外す

2 落下防止チェーンのフックを外す ※AW-0626ではワイヤーになります

3 コネクタを外す

4 六角ナットを緩める

5 シーリングカバーを下ろす

引掛プラグを引抜く

ロックを押し解除する

注意 引掛プラグを取り外すときは必ずロック解除ボタンを押さえたまま取り外してください。無理に取り外そうとすると破損や落下のおそれがあります。

壁スイッチで照明器具を操作する

調光機能が付いた壁スイッチは使えません

点灯する 壁スイッチをONにする → 点灯

消灯する 壁スイッチをOFFにする → 消灯

OFF ON 壁スイッチ

3秒以内にオンオフ

100%全点灯(暖色2700K) → メモリー点灯状態(暖色2700K) と切り替わります

※ON/OFFの操作は、素早く操作しすぎると「100%全点灯(暖色2700K)」のみの点灯となり、上記の切り替わり動作にはなりません。(非反応目安: 約0.3秒以内にON/OFF)

本製品は調光機能付きの壁スイッチにはご使用できません。発煙/発火のおそれがありますので絶対におやめください。

注意 停電が起こった場合………復旧時は点灯状態になります(壁スイッチがONの場合)

リモコン操作による消灯時(壁スイッチはONの状態)に停電が起こった場合、復旧した際はランプが点灯状態となります。これは震災等による緊急時に電力の供給再開をいち早くお知らせするための機能です。壁スイッチがOFFの場合この機能は作動しません。ご旅行などで長期間不在にされる場合は留守中の点灯防止のために必ず壁スイッチをOFFにしてください。

リモコンで照明器具を操作する

壁スイッチはONの状態にしてください

1 リモコンに電池(別売り)を挿入する

下図を参考にリモコン底面の電池フタを開け、単3電池2本(別売)を取り付けます。

フタの開け方・閉め方 フタが閉まった状態からコイン等を利用しフタを時計回りに90°回すとオープン位置になりフタが開きます。反時計回りに90°回すとロック位置になりフタが閉まります。

コインを差込む

本体の▽印に「△LOCK」を合わせる

本体の▽印に「△OPEN」を合わせる

ロック位置(閉まる) → フタの可動範囲 (90°) → オープン位置(開く)

電池の挿入 ※電池の逆挿入は故障の原因となりますのでご注意ください。

電池は+側から奥に差し込んでください

注意 電池フタを90°以上無理に回さないでください。

電池フタの可動範囲は90°になっております。これ以上無理に回すと破損や接触不良、電池の異常発熱による火災の原因となります。大変危険ですので充分にご注意ください。

フタが外れにくい場合はセロテープをフタに貼り、引き抜いてください。

リモコンで照明器具を操作する(つづき)

壁スイッチはONの状態にしてください

2 リモコンの各機能

■チャンネル
リモコンのチャンネルと受信器のチャンネルを同じ番号に合わせます(4ページ②)。
※複数台への操作の場合、各照明に合わせて切り替えます
※P8.リモコンの便利な使い方

■送信部 (可動範囲約5m以内)
上面に送信用レンズがあります。この部分を受信部(本体)に向けて操作ボタンを押してください。
送信用レンズ
レンズが破損しないよう落下などに注意ください

操作ボタン

	ON/OFF	「ピッ」と鳴り、ランプが点灯します。もう一度押すと「ピッ」と鳴り、ランプが消灯します。 ※お部屋の壁スイッチがOFFになっているとリモコンは作動しません。
	点灯箇所切り替え	一度押すごとに「ピッ」と鳴り、点灯パターンが切り替わります。 <div style="display: flex; justify-content: space-around; align-items: center;"> <div style="text-align: center;"> <p>押す(ピッ)</p> <p>メイン灯 + アッパー灯</p> <p>上下共に照らして空間全体を明るく快適なライティングに</p> </div> <div style="text-align: center;"> <p>押す(ピッ)</p> <p>メイン灯</p> <p>下空間のみを照らしてほどよく一般的なライティングに</p> </div> <div style="text-align: center;"> <p>押す(ピッ)</p> <p>アッパー灯</p> <p>天井のみを照らして間接照明としてリラックス空間に</p> </div> </div> <p>※切り替えた点灯箇所の状態は常に記憶されていますので、一旦消灯しても再度点灯すると消灯前の状態で点灯します(メモリー機能) ※メモリー機能とは(本ページ下部をご参照ください)</p>
	調色切り替え	「ピッ」と鳴り、色味が切り替わります。 ※メモリー機能あり <input type="checkbox"/> 7段階: ボタンを押すごとに7段階の色調切り替えを行います。 <input type="checkbox"/> 無段階: ボタンを押し続けると無段階で色調切り替えを行います。 <div style="display: flex; justify-content: space-between; align-items: center;"> <div style="text-align: center;"> <p>Warm(暖色2700K)</p> <p>温かみのある優しい色味 リラックスしたいシーンに</p> </div> <div style="text-align: center;"> <p>Cool(白色5000K)</p> <p>シャープでクッキリとした色味 勉強や作業、読書などのシーンに</p> </div> </div> <p>※ Warm・Coolそれぞれの最大時に「ピッ」とお知らせ音が鳴ります</p>
	調光切り替え	「ピッ」と鳴り、明るさが切り替わります。 ※メモリー機能あり <input type="checkbox"/> 7段階: ボタンを押すごとに7段階の調光切り替えを行います。 <input type="checkbox"/> 無段階: ボタンを押し続けると無段階で調光切り替えを行います。 <div style="display: flex; justify-content: space-between; align-items: center;"> <div style="text-align: center;"> <p>5%</p> </div> <div style="text-align: center;"> <p>100%</p> </div> </div> <p>※ 5%・100%時にそれぞれ「ピッ」とお知らせ音が鳴ります</p>

メモリー機能とは... リモコンの点灯箇所切り替えボタンで切り替えた最後の点灯状態(点灯箇所/調色/調光)を記憶する機能です。ON/OFFボタンで消灯した後に再びONボタンを押すと最後の点灯状態から点灯します。

警告

リモコン使用時のご注意

下記の注意事項を必ずお読み頂き、安全に正しくご使用ください。

- お部屋の壁スイッチがOFFになっていると、リモコンは作動しません。使用の際はONにしてください。
- 本リモコンは、本製品及び同シリーズ製品専用のリモコンとなっております。
- リモコンを落としたり、強い衝撃を与えないでください。
- リモコンの操作ボタンを激しく連続して押さないでください。故障の原因となります。
- リモコンの送信部がふさがれていたり、電池が消耗している場合は赤外線到達距離が短くなり、反応しない場合があります。
- リモコンと受信部(本体)との距離が近すぎたり、受信部(本体)に光が直接強く当たっていると誤動作や反応しない場合があります。
- 電池は指定の電池(単3電池×2)を正しく取り付けご使用ください。また、操作ボタンを押しながら交換しないでください。
- 新旧の電池を混ぜて使用しないでください。電池の液漏れや機器が正常に作動しない場合があります。
- 長期間使用しない時は、必ず電池を取り外してください。
- 破損、変形、劣化を発見した場合は直ちに使用を中止してください。

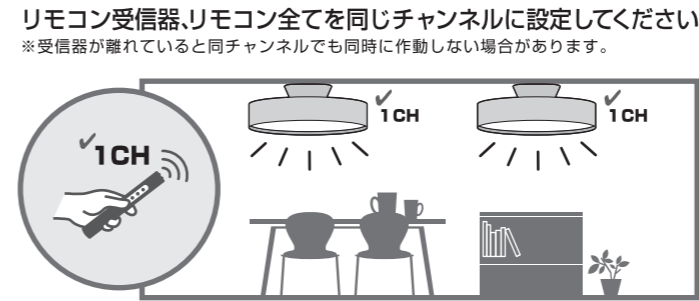
リモコンの便利な使い方

壁スイッチはONの状態にしてください

リモコンのチャンネルを切り替えると、1つのリモコンで複数の照明をコントロールできます。(弊社同シリーズ製品に限る)

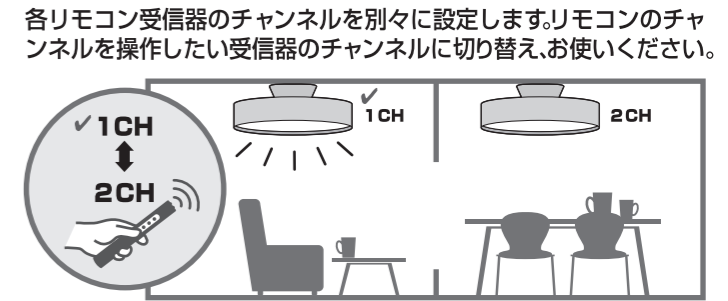
複数台を同時にコントロール

(例) 一部屋に複数の照明がある場合



個別にコントロール

(例) 隣室にも照明がある場合



リモコン受信器、リモコン全てを同じチャンネルに設定してください。
※受信器が離れていると同チャンネルでも同時に作動しない場合があります。

各リモコン受信器のチャンネルを別々に設定します。リモコンのチャンネルを操作したい受信器のチャンネルに切り替え、お使いください。

故障かな?と思ったら

下表に従って点検してください

現象	考えられる原因	処置	参照ページ
点灯しない	壁スイッチがOFFになっている	壁スイッチをONにする	6ページ「壁スイッチで照明器具を操作する」
リモコンで操作できない	リモコンの電池が正しく入っていない	リモコンの電池を正しく挿入する	6ページ「リモコンで照明器具を操作する」 1
	リモコンの電池が消耗している	リモコンの電池を交換する	4ページ「照明器具を取り付ける」 2
	リモコンとリモコン受信器のチャンネルが合っていない	リモコンのチャンネルを確認し、正しく設定する	6ページ「壁スイッチで照明器具を操作する」
光がチラつく	調光機能が付いた壁スイッチのある部屋で使用している	調光機能が付いた壁スイッチはチラつきだけでなく火災、故障の原因となりますのでご使用いただけません。販売店、工事に交換を依頼してください。(交換には資格が必要です)	2ページ「安全上のご注意」
消灯していたのに勝手に点灯していた	停電が起こった	リモコン操作による消灯時(壁スイッチはONの状態)に停電が起こり、復旧した際はランプが点灯状態となります。ご旅行などで長期不在にされる場合は留守中の誤点灯防止のために必ず壁スイッチをOFFにしてください。	6ページ「壁スイッチで照明器具を操作する」

上記の処置を行っても現象が続く場合

- ① 壁スイッチを一旦切り、約20秒以上経ってから再び電源を入れる
- ② リモコン受信器とリモコンのチャンネルを使用していないチャンネル側に変更する。

※上記の点検でなお異常のある場合には、ただちに壁スイッチを切り、お買い上げの販売店にご相談ください。

器具の寿命について

器具には寿命があります。器具交換の目安は、使用環境によっても異なりますが約8~10年です。設置してから8~10年経ちますと、外観に異常がなくても内部の劣化が進んでいます。新しい器具への交換をおすすめします。
※使用条件は周囲温度30℃、1日10時間点灯、年間3000時間点灯。(JIS C8105-1解説による)

- 周囲温度が高い場合は、寿命が短くなります。
- 3年に1回は、電気工事店等による点検をお受けください。
- 点検せずに長時間使い続けると、まれに発煙、発火、感電などに至るおそれがあります。
- 不具合がございましたら、そのまま使用せず、工事店、電気店等にご相談ください。

修理を依頼されるときは

- 保証期間中は保証書をご用意の上、お買い上げの販売店までお問い合わせください。保証書の規定に従って修理させていただきます。
- 保証期間が過ぎているときはお買い上げの販売店にご相談ください。修理によって機能が維持できる場合は、ご希望により有償修理させていただきます。

お手入れ方法

愛情点検

- 必ず電源を切ってから行ってください。
- 安全に使用していただくために、約6ヶ月ごとの清掃・点検を行い、接続部のゆるみ及び、器具や電球に損傷がないかを確認してください。
- 器具が汚れている場合は、柔らかい布か、または中性洗剤を含ませた柔らかい布をよく絞ってから軽く拭き取るようにしてください。又、シンナーやベンジン等の揮発性の高い物で拭いたり、殺虫剤をかけたりしないでください。
- 器具を丸ごと水洗いしないでください。感電/焼損/サビの原因になります。

製品仕様

電源入力	AC100V 50/60Hz		
LED寿命	約40,000時間		
品番	AW-0555	AW-0556	AW-0626
消費電力	47W	57W	65W
Cool(白色5000K)	約4000lm	約5000lm	約6000lm
Warm(暖色2700K)	約3500lm	約4500lm	約4800lm

製品についてのアフターサービスやお問い合わせは

ARTWORKSTUDIO
株式会社アートワークスタジオ
650-0024 兵庫県神戸市中央区海岸通8番
TEL.078-333-6622 FAX.078-333-6632
Eメール support@artworkstudio.co.jp
ホームページ http://www.artworkstudio.co.jp

