

# 取扱説明書

## アートワークスタジオ 住宅用照明器具 (ウォールランプ)

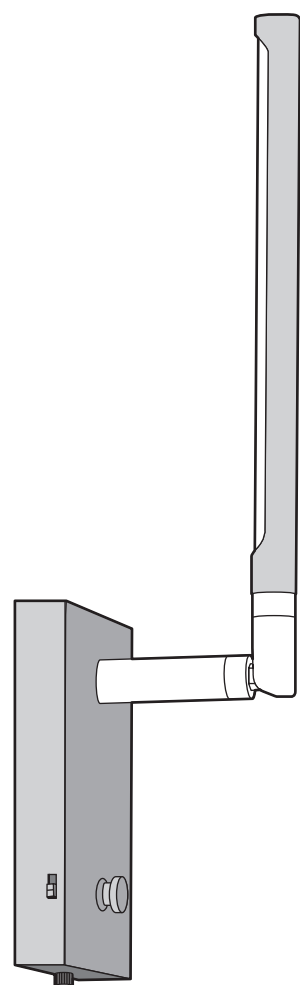
この度はアートワークスタジオの製品をお買い上げいただき誠にありがとうございます。  
本書は製品を安全かつ正しくご使用いただき、事故や損害を未然に防止するための大切なものです。  
ご使用前に必ずご熟読いただき、内容を良くご理解いただいた上で正しくご使用ください。  
本書はお読みになられた後でも廃棄なさらず不明な点が生じた場合には、すぐご覧いただけるよう大切に保管してください。

品番 AW-0621

品名 Vision LED-wall lamp  
(ビジョンLEDウォールランプ)

● 施工には「電気工事士」の資格が必要です●

無資格での取り付けは感電や事故の原因となりますので絶対にお止めください



工事店様へ この説明書は必ずお客様にお渡しください。

本製品は日本国内でのみご使用いただけます。  
This product can not be used in foreign countries as it is designed for Japan only.

version / 0621\_0240-22

### 安全上のご注意 必ずお守りください


ご使用になる方々への事故や損害を未然に防止するため、必ず守って頂きたい項目について次の「絵表示」で表示しています。


- 警告** この表示の項目を無視して誤った取り扱いをすると、**死亡または重傷を負う可能性が想定される**内容あるいは軽傷または物的損害が発生する頻度が高い内容を示しています。
- 注意** この表示の項目を無視して誤った取り扱いをすると、**傷害や物的損害の発生する可能性が想定される**内容を示しています。
- 禁止** この表示はしてはいけない**(禁止の行為である)**ことを表しています。
- 指示・強制** この表示は実行しなければならない**(行為を強制または指示する)**ことを表しています。


警告	
取り付け箇所の材質や状態により、十分な取付強度を確保できない場合があります。材質や下地等の状況が不明な場合は専門の業者等へ依頼される事をお勧めします。	
 	凸凹や傾斜のある壁面など、不安定な場所には取り付けしないでください。 ●落下／破損の原因になります。
 	器具や電球など高温になる部分を布や紙、アルミ箔等で覆って使用しないでください。 ●火災／燃損／過熱／故障／変形の原因になります。
 	点灯中及び消灯直後は器具及び電球が非常に高温になっています。絶対に素手では触らないでください。 ●やけどの原因になります。
 	製品の照射部分が、必ず被写体から20センチ以上離れるようにしてください。 ●火災／燃損／過熱／故障／変形の原因になります。
 	器具のそばにストーブ等の高温になるものを置かないでください。また、燃えやすいもの(カーテン)等の近くでのご使用は絶対にしないでください。 ●火災／燃損／過熱／故障／変形の原因になります。
 	器具やソケットの隙間に異物(金属類や燃えやすいもの)を差し込まないでください。 ●火災／感電／絶縁不良／サビの原因になります。
 	器具を改造したり、部品を追加・変更して使用しないで下さい。 ●故障／変形の原因になります。
 	内蔵LED製品になりますので、分解してのLED交換や電球への交換は不可です。 ●内蔵LEDの寿命は約40,000時間になります。
 	器具から煙が出たり異臭がしたときは、速やかに電源を切って販売店もしくは近くの電器販売店までご相談ください。 ●火災／燃損／過熱／故障／変形の原因になります。
 	器具にぶら下がったり重い物を引っ掛けたりしないで下さい。また、ボールなどの物をぶつけないでください。 ●落下／故障／変形／ケガの原因になります。

注意	
 	器具に警告シール・注意シールが貼付されている場合は、必ずその指示に従って下さい。
 	この器具は非防水です。湿気が多い場所や水のかかる場所では使用しないでください。
 	器具や電球に着色等をしないでください。
 	取付強度が不十分な場合、電源のオン／オフのくり返しにより落下の原因となりますのでご注意ください。
 	事故防止のため、組み立て完成後、接続部など再度点検後ご使用ください。
 	ご使用后、廃棄される場合は清掃回収者への安全面に十分配慮して処理してください。

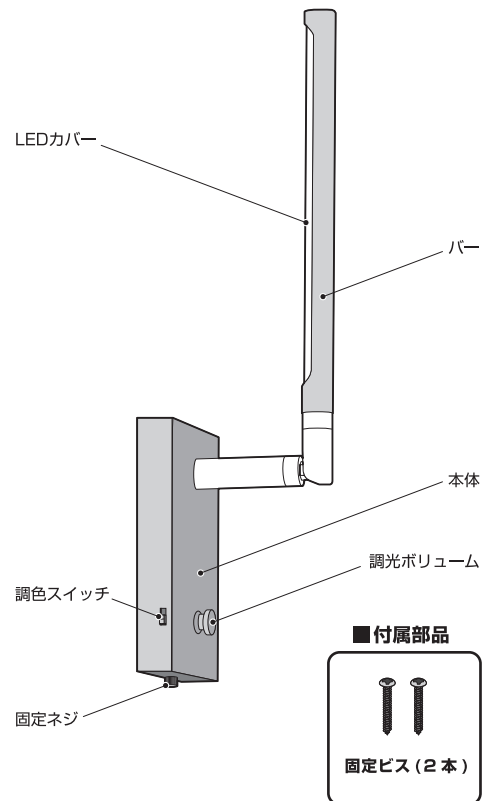
### 本製品を取り付ける前に必ずご確認ください

-  ●お客様ご自身で本製品の取り付けが困難と思われる場合は、必ず販売店、もしくは専門の業者等にご相談ください。
- 取り付けの不備、誤使用、改造、天災などによる事故・損傷については、弊社は一切の責任を負いません。

**注意1**  本製品を取り付ける壁面等の材質、強度をご確認ください。  
本製品は、製品の重量に耐える強度を保持した、しっかりとした壁面に取り付けてください。必ず事前に壁面の材質と強度をご確認頂き、付属のネジが壁面の材質に合わない場合は、専門店でご適切なものをお買い求めください。

**注意2**  以下の条件に注意して取り付け場所をお選びください。  
・製品が水平及び垂直を保てる、平らな壁面に取り付けてください。  
・振動が発生する場所や、衝撃のある場合には取り付けしないでください。  
・通行の妨げとなる場所や、つまずいたり頭がぶつかるような危険な場所や高さに取り付けしないでください。  
・本製品は非防水です。湿気が多い場所や水のかかる場所、屋外(風呂場、テラス)では使用できません。

姿図と各部の名称/調色・調光スイッチ



本製品を組み立てる前に軍手や手袋などの手を保護する物をご用意ください。  
製品には先の尖った箇所や、鋭利なパーツなどが含まれている場合がございます。思わぬ事故を未然に防ぐ為にも、必ず軍手や手袋などを着用してください。

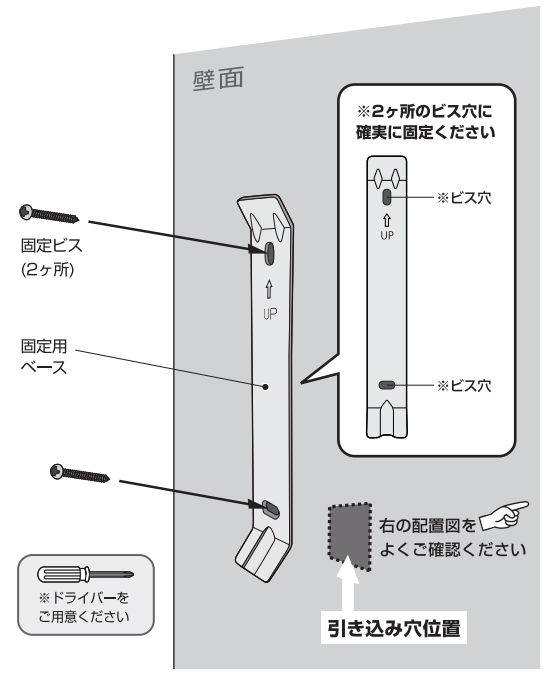
**注意** 調光機能付きの壁スイッチにはご使用できません。  
故障/発煙～発火する恐れがあります。  
通常の入切スイッチのみ可 調光機能付きは不可!!

**調色スイッチ**  
本体側面のスイッチで点灯色の切り替えが可能です。  
Warm: 電球色(2700K) リラックススペースに適しています  
Cool: 白色(5000K) 勉強中や作業に適しています

**調光ボリューム**  
本体正面の調光ボリュームで明るさの調整が可能です。  
暗い 明るい  
カチッ 左に回し切ると消灯(OFF)  
20% 100%

1. 固定用ベースの取り付け

固定用ベースを任意の場所にセットし、付属の固定ビスを使用してしっかりと取り付けてください。



**注意** 付属の固定ビスは、取り付け面の材質が木材の場合のみ使用できます。壁面の材質に合わない場合は、専門店まで適切なビスをお買い求めください。

**屋内引き込み/配線方法** ● 施工には「電気工事士」の資格が必要です ●

下図を参考に壁面に引き込み穴を開け **手順1**、端子ボックスに配線を繋ぎます **手順2**。

**引き込み穴位置について** 配線スペースは裏面図(上記右側)の位置しかございません。必ず上記の位置に配線が通る最低限の直径穴(引き込み穴)を開けて作業ください。  
※指定の位置以外で無理やり配線を引き込みますと断線や取り付け不備の恐れがありますので十分にご確認ください

**手順1** 本体裏面の引き込み穴の位置をよく確認して壁面に引き込み穴を開けます。  
**Check!** 引き込み穴位置

**手順2** 端子ボックスの端子穴に配線を差し込みます

**配線の外し方**  
1 解除ボタンを矢印の方向に押し上げ電源コードのロックを解除する  
2 ロックを解除したままの状態電源コードを手前に引き抜く

端子ボックス 端子穴 配線 ※VVFケーブル(φ1.6・φ2.0、Cu単線のみ)

2. 本体の取り付け

本体裏面のツメを固定用ベースに引っ掛け、最後に固定ネジを右に回してしっかりと固定します。

**1 図のようにツメを確実に引っ掛けてください**

ツメ ツメを固定用ベースに引っ掛ける 壁面 固定用ベース

ツメ 固定用ベース

ツメが掛かっている(ツメが上側) Check! ツメが掛かっている(ツメが下側)

ツメが掛かっていない(ツメが下側)

**右に回して固定する**

**注意** 固定ネジの締め付け作業完了後は本体を上下左右に少し動かしてしっかりと固定されている事を確認してください。

3. バーの角度調整

バーを動かしてお好みの角度位置に調整します。

LED 明かり照射方向 約 300°

LED カバー

バーの角度 縦方向 約 90°

バーの角度 回転方向 約 300°

**注意** バーの角度調整の際にはLEDカバーを持って作業しないようご注意ください。破損の原因となります。

**ご注意ください** **バーは優しく調整ください**  
バーを調整する際、無理やり動かしたりしないよう十分に注意して作業してください。バーや接続部の破損、断線、本体落下の原因となります。

※図の非可動範囲の位置は一例です。非可動範囲の位置は個々の製品で個体差がございます。

器具の寿命について

器具には寿命があります。器具交換の目安は、使用環境によっても異なりますが約8～10年です。  
設置してから8～10年経ちますと、外観に異常がなくても内部の劣化が進んでいます。新しい器具への交換をおすすめします。  
※使用条件は周囲温度30℃、1日10時間点灯、年間3000時間点灯。(JIS C8105-1 解説による)

- 周囲温度が高い場合は、寿命が短くなります。
- 3年に1回は、電気工事店等による点検をお受けください。
- 点検せずに長時間使い続けると、まれに発煙、発火、感電などに至る恐れがあります。
- 不具合がございましたら、そのまま使用せず、工事店、電気店等にご相談ください。

修理を依頼されるときは

- 保証期間中は保証書をご用意の上、お買い上げの販売店までお問い合わせください。保証書の規定に従って修理させていただきます。
- 保証期間が過ぎているときはお買い上げの販売店にご相談ください。修理によって機能が維持できる場合は、ご希望により有償修理させていただきます。

お手入れ方法

**愛情点検**

- 必ず電源を切ってから行ってください。
- 安全に使用していただくために、約6ヶ月ごとの清掃・点検を行い接続部のゆるみ及び器具や電球に損傷がないかを確認してください。
- 器具が汚れている場合は、柔らかい布か、または中性洗剤を含ませた柔らかい布をよく絞ってから軽く拭き取るようにしてください。又、シンナーやベンジン等の揮発性の高い物で拭いたり、殺虫剤をかけたりしないでください。
- 器具を丸ごと水洗いしないでください。感電/焼傷/サビの原因になります。

製品仕様

電源入力	AC100V 50/60Hz
消費電力	7.5W (60W相当LED)
寿命	約40,000時間
調光切替	0%(消灯)・20%~100%点灯
調色切替	Cool (白色):5000K/500lm Warm (暖色):2700K/400lm



製品についてのアフターサービスやお問い合わせは

**ART WORK STUDIO**  
INTERIOR PRODUCT

株式会社アートワークスタジオ  
兵庫県神戸市中央区海岸通8番  
TEL.078-333-6622 FAX.078-333-6632  
メールアドレス support@artworkstudio.co.jp  
ホームページ http://www.artworkstudio.co.jp