

取扱説明書

アートワークスタジオ
住宅用照明器具
(ウォールランプ)

この度はアートワークスタジオの製品をお買い上げいただき誠にありがとうございます。
本書は製品を安全かつ正しくご使用いただき、事故や損害を未然に防止するための大切なものです。
ご使用前に必ずご熟読いただき、内容を良くご理解いただいた上で正しくご使用ください。
本書はお読みになられた後でも廃棄なさらず不明な点が生じた場合には、すぐご覧いただけるよう大切に保管してください。

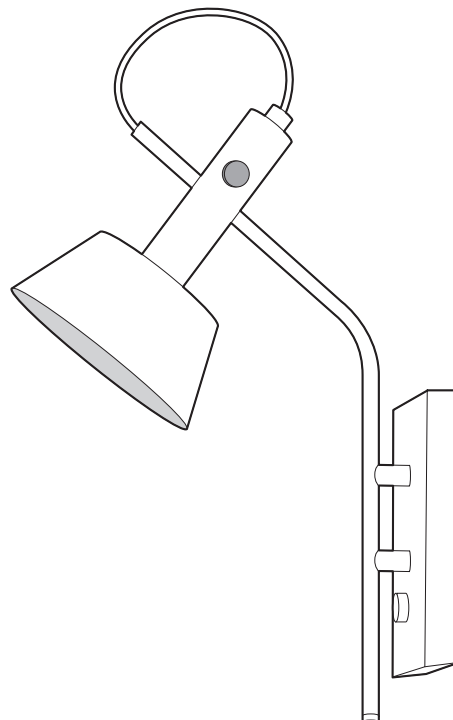
品番 **AW-0650**
AW-0651

品名 **Havana & Panama-wall lamp**
(ハバナ・パナマウォールランプ)

※本書は上記モデル共通の取扱説明書です。
(本取扱説明書では AW-0650を例に挙げて解説しています)

●施工には『電気工事士』の資格が必要です●

無資格での取り付けは感電や事故の原因となりますので絶対にお止めください

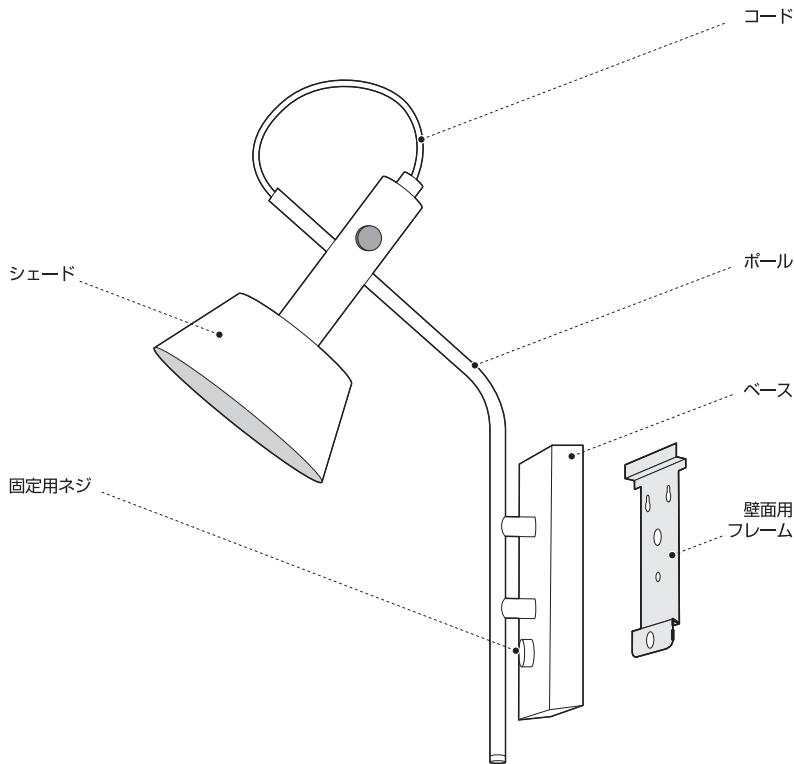


工事店様へ この説明書は必ずお客様にお渡しください。

本製品は日本国内でのみご使用いただけます。
This product can not be used in foreign countries as it is designed for japan only.

version / 0650_0651_60504202

姿図と各部の名称



①注意 ・真鍮部分の取り扱いについて・

本製品のシェード・ポール・ジョイントなどの金属部には真鍮を使用しています。手で触れますと手や指紋に含まれる油分や汚れが付着して徐々に製品のくすみ・曇りが出てきます。

メンテナンス方法 / 汚れてしまったときは..

お近くのホームセンターや専門店で真鍮対応の金属磨きを用意して柔らかい布で磨き、最後に別の柔らかい乾いた布でよく拭き取ってください。

エイジング(経年の味わい変化)を楽しむ

真鍮は磨けば磨くほど非常に美しい光沢が出る素材ですが、定期的な磨きなどのメンテナンスを行わないと、素手で触れたりの影響はもちろんです。空気中の酸素の影響でも自然と黒ずんできます(酸化)。あえてメンテナンスを行わず、使い続ける中で素材そのものの色味が深みを増す変化(エイジング)を楽しむことも出来ます。お好みに合わせてご使用ください。



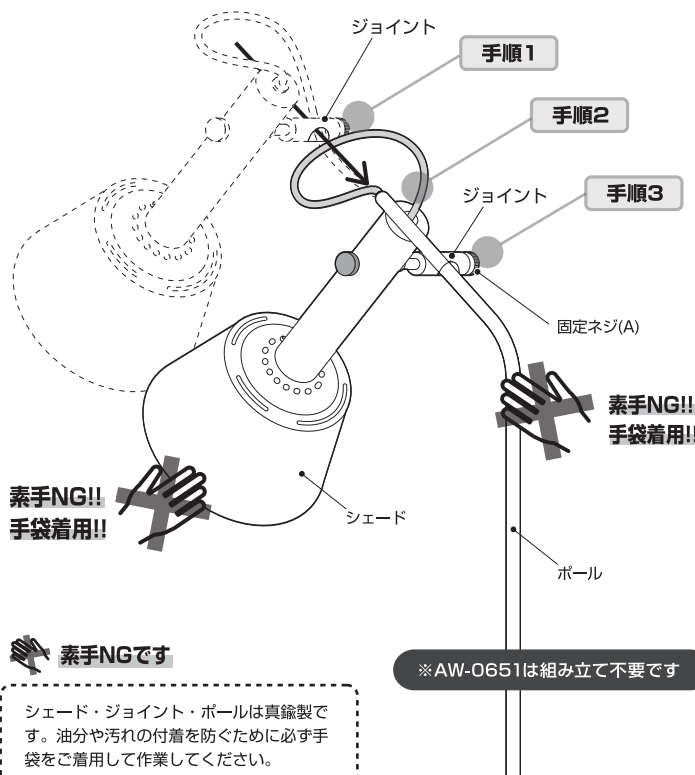
壁面固定ネジ (×3 個)

※付属の壁面固定ネジは、取り付け面の材質が木材の場合のみ使用できます。壁面の材質や強度などを確認し、その材質に適したネジをご使用ください。

組み立て方

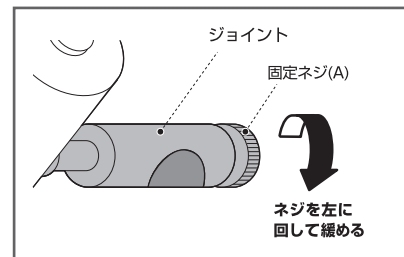
※AW-0651は組み立て不要です

図を参考にポールにジョイントを差し込み、シェードとポールを連結します。



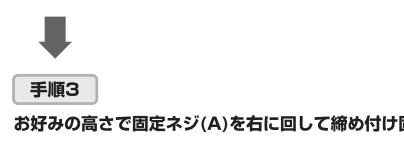
手順1

固定ネジ(A)を左に回して外れない程度に緩める



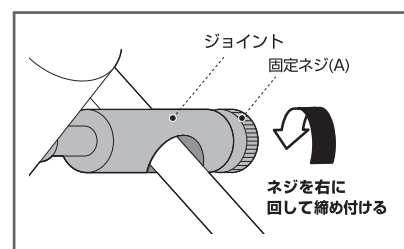
手順2

ポールにジョイントを差し込む



手順3

お好みの高さで固定ネジ(A)を右に回して締め付け固定する



素手NGです

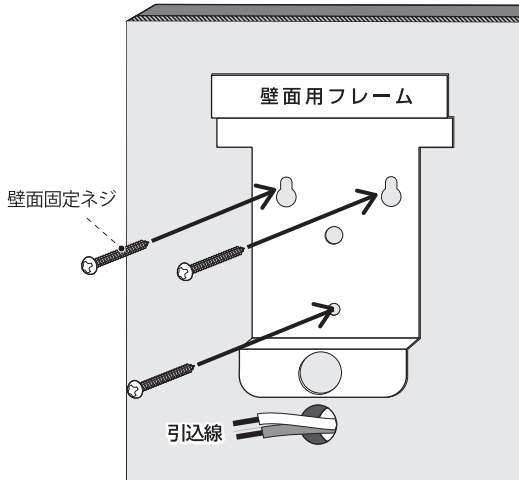
シェード・ジョイント・ポールは真鍮製です。油分や汚れの付着を防ぐために必ず手袋をご着用して作業してください。

※AW-0651は組み立て不要です

壁面への取り付け方 / 配線方法

壁面用フレームを任意の位置に、付属の壁面固定ネジを使用してしっかりと取り付けてください。

※図を参考に必ず3カ所固定してください。



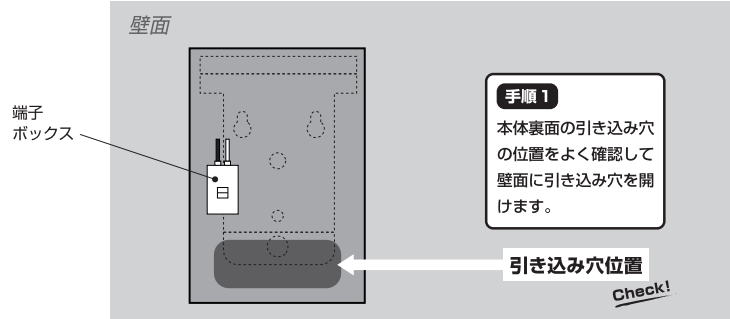
注意

付属の壁面固定ネジは、取り付け面の材質が木材の場合のみ使用できます。壁面の材質に合わない場合は、専門店でご適切なものをお買い求めください。

屋内引き込み / 配線方法

● 施工には「電気工事士」の資格が必要です●

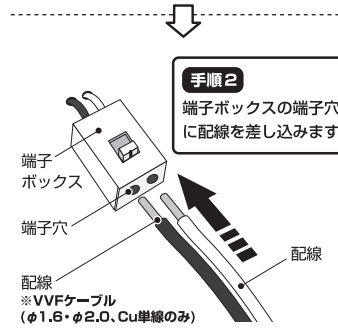
下図を参考に壁面に引き込み穴を開け **手順1**、端子ボックスに配線を繋ぎます **手順2**。



引き込み穴位置について

上記の位置に配線が通る穴を開けて作業ください。

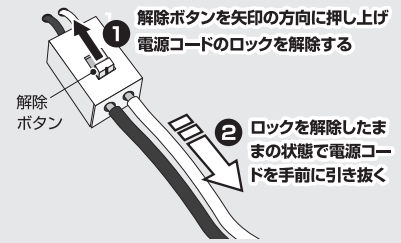
※ 指定の位置以外で無理やり配線を引き込みますと断線や取り付け不備の恐れがありますので十分にご注意ください



手順2

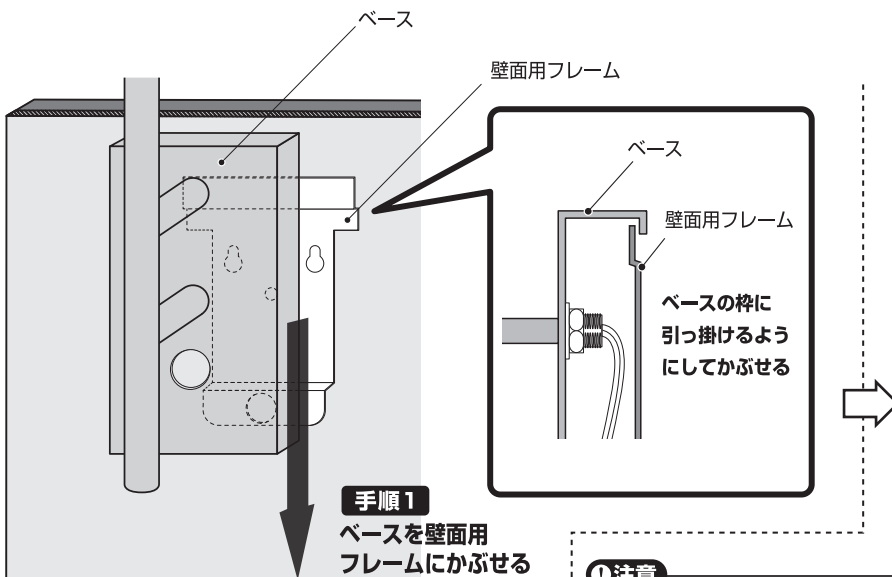
端子ボックスの端子穴に配線を差し込みます

配線の外し方



ベースの固定方法

ベースを壁面用フレームにかぶせ(手順1)、固定用ネジを奥まで締め付けてください(手順2)。



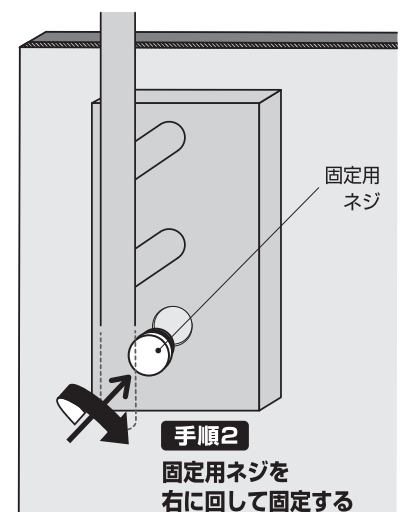
手順1

ベースを壁面用フレームにかぶせる

ベースを上からスライドさせるように壁面用フレームにかぶせる

注意

固定ネジの締め付け作業完了後は本体を上下左右に少し動かしてしっかりと固定されている事を確認してください。



手順2

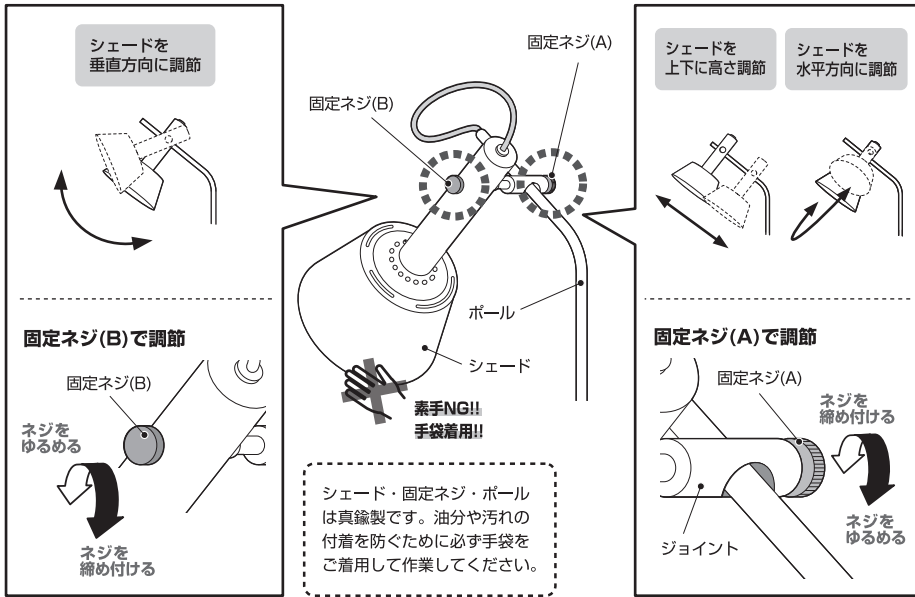
固定用ネジを右に回して固定する

ベースのネジ穴と壁面用フレームのネジ穴を合わせ、固定ネジを締めてベースと壁面用フレームを固定する

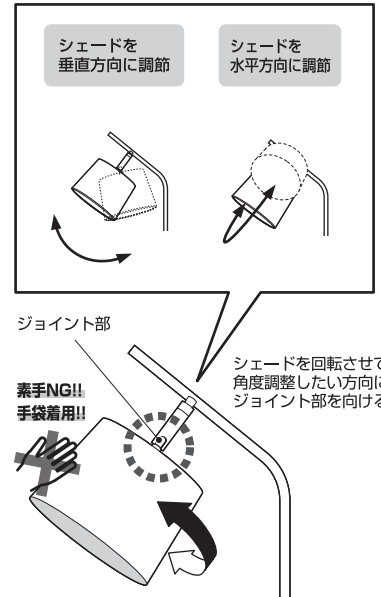
シェードの固定 / 高さ調節・角度調節

AW-0650

目的に合わせ各固定ネジを緩めて、お好みの状態に調節してください。調節後はネジをしっかりと締め付けて固定してください。



AW-0651



電球の取り付け方

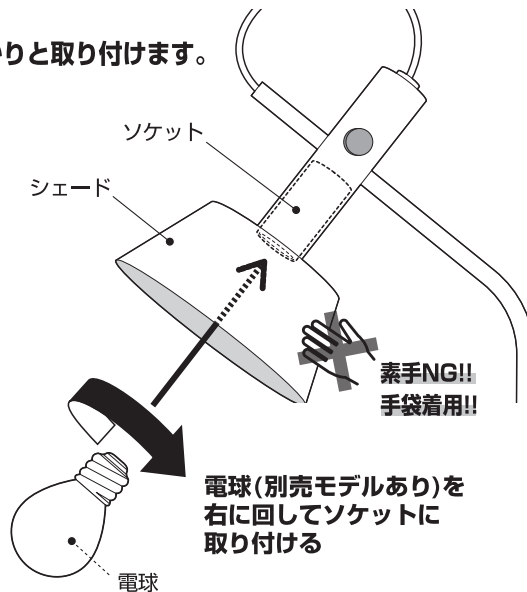
ソケットに電球を右に回してしっかりと取り付けます。

推奨電球

(口金のサイズ) E17
(ワット数) 25Wまで
(電球の形状) ミニ電球

推奨電球以外の電球に交換する際は下記の条件を確認してください。
LED電球はメーカーによっては対応できない場合もございます。

- 口金のサイズ**
口金のサイズが推奨電球と同じものをお選びください。
- ワット数**
ワット数が推奨電球と同等かそれ以下のものをお選びください。
- 電球の形状**
製品に収まるサイズ/形状のものをお選びください。



素手NGです

シェードは真鍮製です。油分や汚れの付着を防ぐために必ず手袋をご着用して作業してください。

電球(別売モデルあり)を右に回してソケットに取り付けます

器具の寿命について

器具には寿命があります。器具交換の目安は、使用環境によっても異なりますが約8~10年です。

設置してから8~10年経ちますと、外観に異常がなくても内部の劣化が進んでいます。新しい器具への交換をおすすめします。
※使用条件は周囲温度30℃、1日10時間点灯、年間3000時間点灯。(JIS C8105-1 解説による)

- 周囲温度が高い場合は、寿命が短くなります。
- 3年に1回は、電気工事店等による点検をお受けください。
- 点検せずに長時間使い続けると、まれに発煙、発火、感電などに至る恐れがあります。
- 不具合がございましたら、そのまま使用せず、工事店、電気店等にご相談ください。

修理を依頼されるときは

- 保証期間中は保証書をご用意の上、お買い上げの販売店までお問い合わせください。保証書の規定に従って修理させていただきます。
- 保証期間が過ぎているときはお買い上げの販売店にご相談ください。修理によって機能が維持できる場合は、ご希望により有償修理させていただきます。

お手入れ方法

愛情点検



- 必ず電源を切ってから行ってください。
- 安全に使用していただくために、約6ヶ月ごとの清掃・点検を行い接続部のゆるみ及び器具や電球に損傷がないかを確認してください。
- 器具が汚れている場合は、柔らかい布か、または中性洗剤を含ませた柔らかい布をよく絞ってから軽く拭き取るようにしてください。又、シンナーやベンジン等の揮発性の高い物で拭いたり、殺虫剤をかけたりしないでください。

電球の交換方法

点灯中や消灯直後は器具や電球が高温になっています。消灯後、器具が十分に冷めてから行ってください。

1. 必ず電源を切ってから行ってください。
2. 電球の取り付け方(P.4)を参考に指定の電球と交換して下さい。(指定電球は器具に貼付してあります)
3. 電球はソケットに確実に取り付けてください。



製品についてのアフターサービスやお問い合わせは

ARTWORKSTUDIO
INTERIOR PRODUCTS
株式会社アートワークスタジオ
650-0024 兵庫県神戸市中央区海岸通8番
TEL.078-333-6622 FAX.078-333-6632

メールアドレス support@artworkstudio.co.jp
ホームページ http://www.artworkstudio.co.jp