

BULB GUARD 取扱説明書 (BU-1164 / BU-1165 / BU-1166)

この度はアートワークスタジオの製品をお買い上げいただきまして誠にありがとうございます。本書は製品を安全かつ正しくご使用していただき、事故や損害を未然に防止するための大切なものです。ご使用前に必ずご熟読いただき、内容を良くご理解いただいた上で正しくご使用ください。本書はお読みになられた後でも廃棄なさらず、不明な点が生じた場合等に、すぐご覧いただけるよう大切に保管しておいてください。

本製品は日本国内でのみご使用いただけます。

This product can not be used in foreign countries as it is designed for japan only.

お客様の安全のために内容をご熟読ください

工事店様へ この取扱説明書は必ずお客様にお渡しください。

製品についてのアフターサービスやお問い合わせは

ART WORK STUDIO
INTERIOR PRODUCTS

株式会社アートワークスタジオ
650-0024 兵庫県神戸市中央区海岸通3番
TEL.078-333-6622 FAX.078-333-6632

メールアドレス support@artworkstudio.co.jp

ホームページ http://www.artworkstudio.co.jp

本製品を取り付ける前に必ずご確認ください

本製品は弊社のランプシェード(別売)シリーズと組み合わせてお使い頂くためのオプションパーツです。弊社以外のシェードと組み合わせた場合には規格やサイズの相違により火災や燃損等の重大な事故につながる可能性があります。必ず弊社指定のランプシェードと組み合わせてご使用ください。

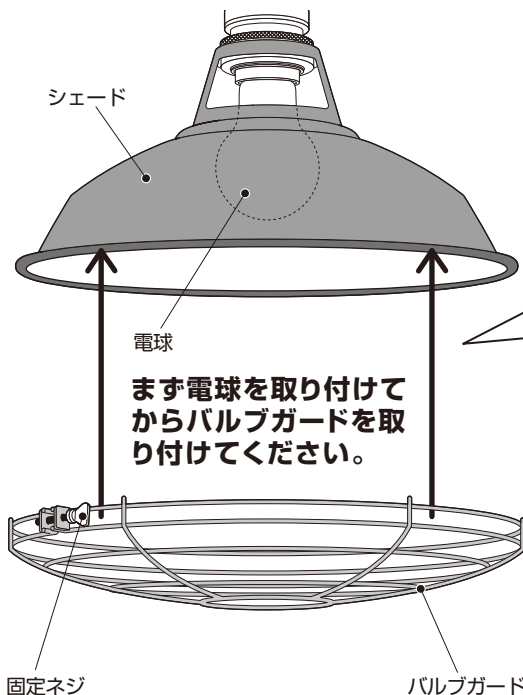
注意事項

- 本製品は弊社製照明器具専用のオプションパーツです。その他の目的には使用しないでください。
- 製品には先の尖った箇所や、鋭利なパーツなどが含まれている場合がございます。思わぬ事故を未然に防ぐ為にも、必ず軍手や手袋などを着用して作業してください。
- 破損の恐れがありますので、作業の際は無理に力を入れず、丁寧に行ってください。
- 落下防止の為、取り付け後は確実に接続されている事を再度ご確認ください。
- 重い物を引っ掛けたり、ぶらさがりするような事はしないでください。
- お手入れの際はシンナー、ベンジン、アルコールなどの有機性溶剤を使用しないでください。傷の原因となります。汚れが付いた場合は柔らかい布で軽く拭き取ってください。
- 取り付けの不備、誤使用、改造、天災などによる事故・損傷については、弊社は一切の責任を負いません。

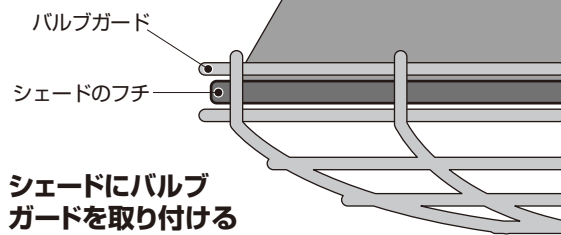
取り付け方

照明を電源から取り外した状態で作業してください!!

図を参考に、バルブガードをシェードに取り付け、固定ネジで締め付け固定してください。

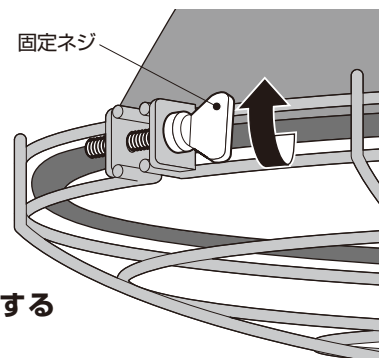


まず電球を取り付けてからバルブガードを取り付けてください。



1 シェードにバルブガードを取り付ける

バルブガードでシェードのフチを挟むように取り付けてください。



2 固定ネジを締め付け固定する

! 注意

固定ネジは慎重に締め付け固定してください。締め付けすぎると製品が破損する原因となりますのでご注意ください。作業完了後は、シェードとバルブガードを上下左右に少し動かしてしっかりと取り付けられている事を確認してください。