

# ホーロー製品取扱説明書

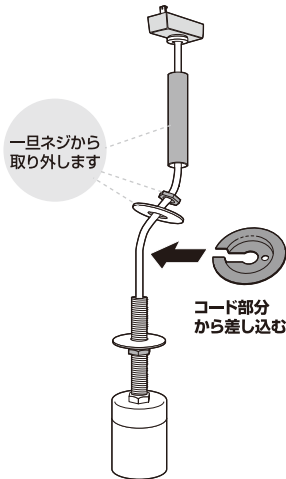
## アタッチメント(付属)について

付属のアタッチメントは、弊社ソケットセット(別売)との組み合わせで必要になる場合があります。下記を参考にに取り付けてください。

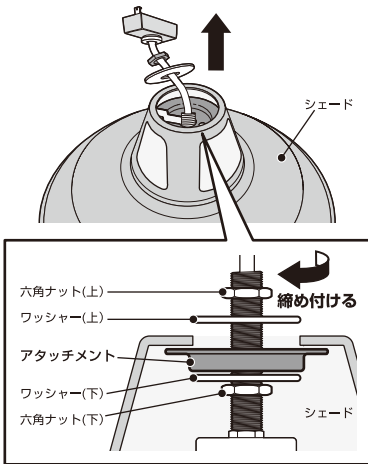
アタッチメント



**1** 図を参考に、ソケットセットにアタッチメントを取り付けます。



**2** シェードの下からくぐらせて組み合わせてください。(電球の位置は六角ナット(下)を上下させ調整してください。)



## 製品の特徴と注意

- 本製品はガラス質の釉薬を金属表面に被覆させ高温で焼き付けてあります。
- 表面はガラス質で大変デリケートです。強い衝撃が加わると、ガラス質の欠損、欠落の原因となります。取扱には十分ご注意ください。
- 本製品は気泡や色ムラなどをあえて残し、自然な風合いを表現しています。
- 色ムラの具合によっては、下地に使用している黒い塗料が浮き出たり、透けて見えるものもありますが品質には問題ございません。
- ご使用の際は、梱包時の保護袋は必ず取り外してください。火災/燃損/過熱等の原因になります。
- 製品に着色したり、布や紙、アルミ箔等で覆って使用しないでください。火災/燃損/過熱等の原因になります。

## お手入れ

製品が汚れている場合は、柔らかい布か、または中性洗剤を含ませた柔らかい布をよく絞ってから軽く拭き取るようにしてください。金属たわし、磨砂などは表面を傷付けますので使用しないでください。また、シンナーやベンジン等の揮発性の高い物で拭いたり、殺虫剤をかけたりしないでください。

製品についてのアフターサービスやお問い合わせは

**ARTWORKSTUDIO**  
INTERIOR PRODUCTS

株式会社アートワークスタジオ  
兵庫県神戸市中央区海岸通8番  
TEL.078-333-6622 FAX.078-333-6632

メールアドレス support@artworkstudio.co.jp  
ホームページ http://www.artworkstudio.co.jp